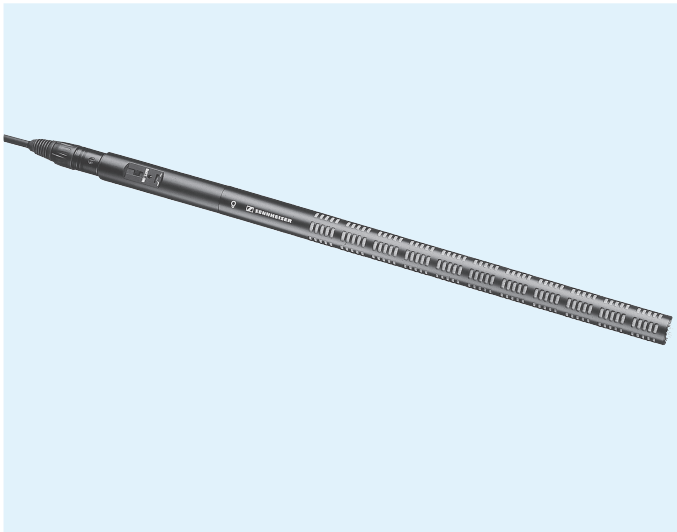


# ME 67

## 麦克风 | 适用于K6和K6P供电模块的驻极体话筒头

### 概述

ME 67是配合K6和K6P供电模块的长枪形话筒头，ME 67是指向性超高的话筒，适用于当话筒不能接近声源的情况。外表是哑光黑色的防划痕涂层。



图上的K6供电模块和电缆是另外提供的。

### 特点

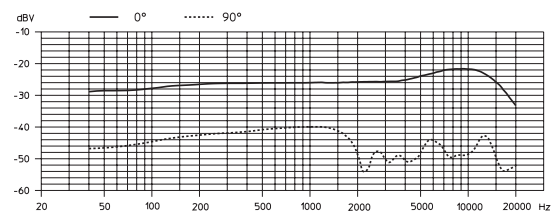
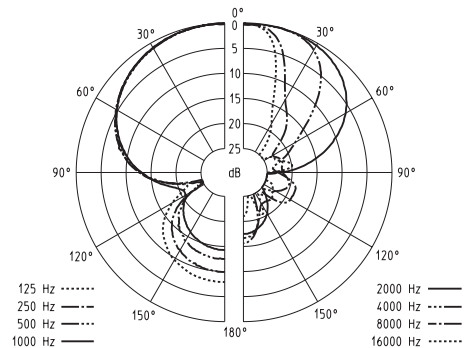
- 叶形拾音特征
- 指向性强
- 自身噪声低
- 灵敏度因子高
- 频率响应范围大
- 交货包括：1 ME 67

### 推荐配件

- MZW 67 pro 泡沫防风罩

### 技术数据

Pick-up pattern .....	lobar (long gun)
Frequency response .....	40 – 20,000 Hz ± 2.5 dB
Sensitivity (free field, no load) (1 kHz) .....	50 mV/Pa ± 2.5 dB
Nominal impedance .....	200 Ω (with K6)
Min. terminating impedance .....	1 kΩ (with K6)
Equivalent noise level	
A-weighted (DIN IEC 651) .....	10 dB
CCIR-weighted (CCIR 468-3) .....	21 dB
Max. SPL (1 kHz) .....	126 dB (THD = 1 %)
Dimensions .....	∅ 22.5 x 343 mm
Weight .....	100 g



### 总结

ME67 是配合 K6 和 K6P 供电模块的叶形（长枪）话筒头。频率响应范围是 50Hz – 20KHz ± 2.5dB，灵敏度（空场，无负载）50 mV/Pa ± 2.5 dB at 1 kHz，正常阻抗 200Ω（配 K6），最小终结阻抗 1kΩ（配 K6）。等效噪声级：A-weighted 10 dB，CCIR-weighted 21 dB，max. SPL 126 dB at 1 kHz (THD = 1%)。外形尺寸 ∅22.5 x 343 mm，重量 100g。